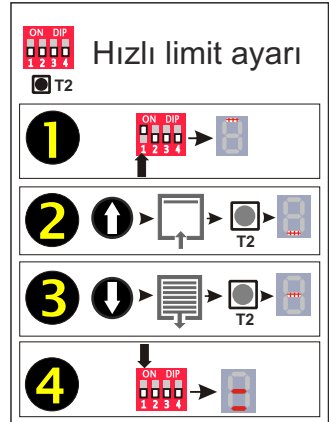
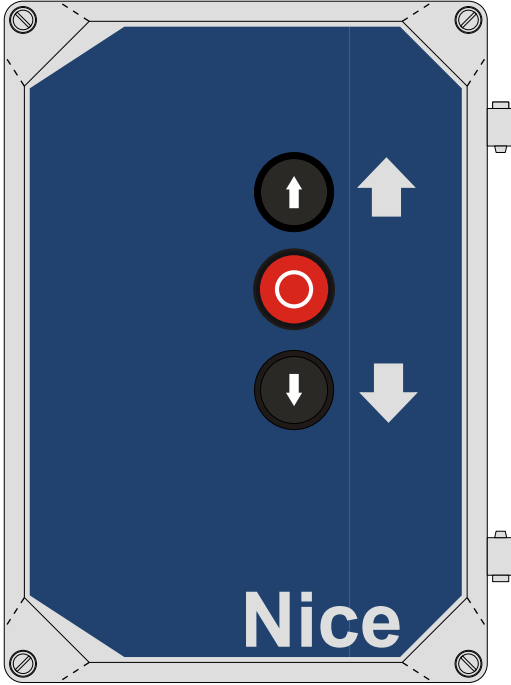


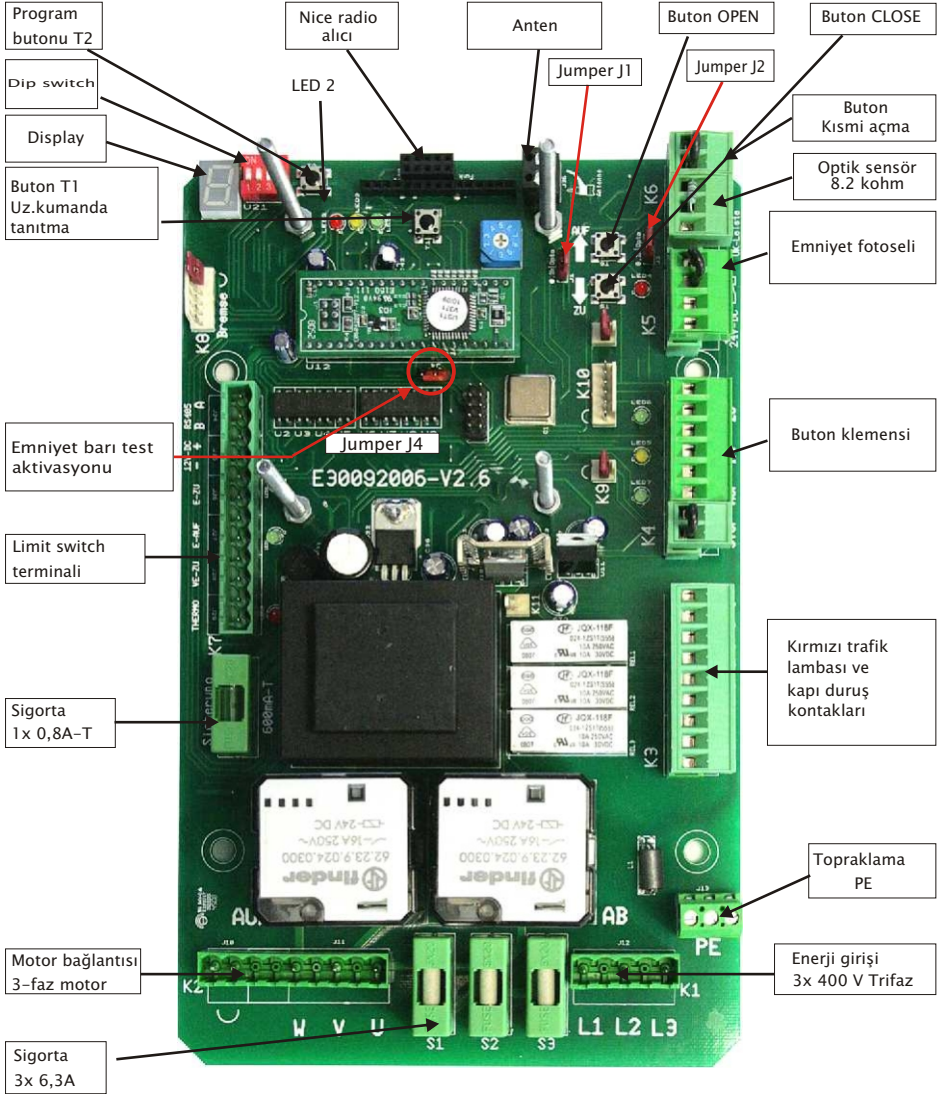
TM1TLEAPUL KONTROL ÜNİTESİ/400V

Elektronik ve mekanik limit switch motorlar için

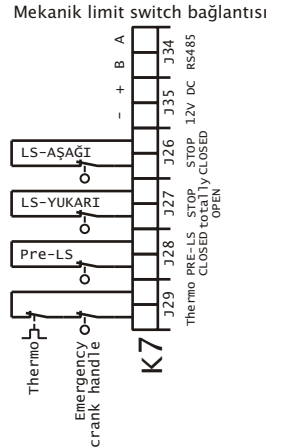
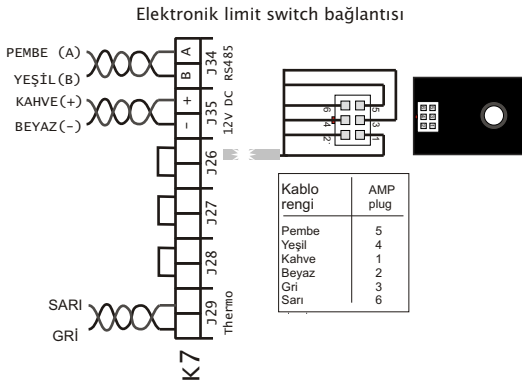
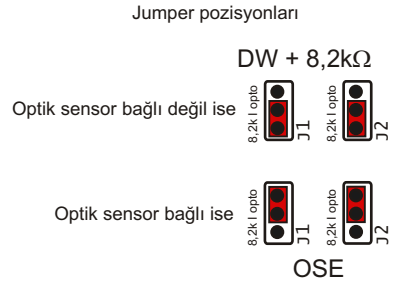
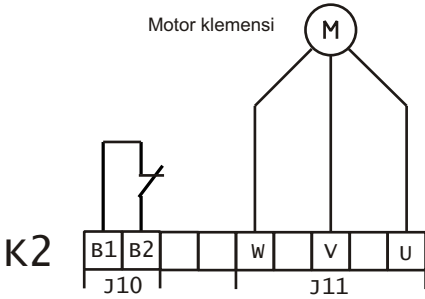
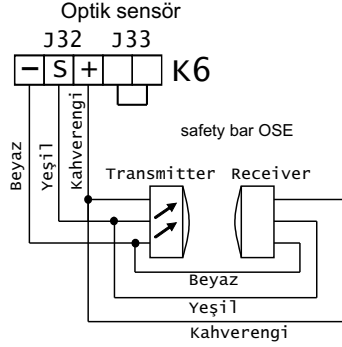
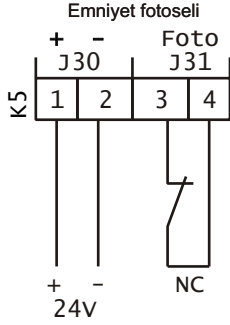


TM1TLEAPUL KONTROL ÜNİTESİ /400V

TM1TLEAPUL



TM1TLEAPUL KONTROL ÜNİTESİ / 400V



TM1TLEAPUL KONTROL ÜNİTESİ / 400V

Çalışma limitlerini ayarlama



→ Dip switch 1'i ON konuma getirin.



→ YUKARI butonuna basılı tutarak kapıyı tamamen açın, kapı açıldıktan sonra T2 butonuna bir kez basın. →



→ AŞAĞI butonuna basılı tutarak kapıyı tamamen kapatın, kapı kapandıktan sonra T2 butonuna bir kez basın. →



Kısmi açma kullanılmayacaksa dip switch 1'i kapatın.

→ Kullanılacaksa YUKARI butonuna basılı tutarak kapıyı açılması gereken mesafeye açın, bir kez T2 butonuna basın.



→ Dip switch 1'i kapatın.



Motor ve Limit Switch yönü

Kontrol ünitesinin YUKARI butonuna bastığınızda kapı kapanma yönüne hareket ediyorsa enerjiyi kesin ve trifaz enerji girişindeki (L1-L2-L3) fazlarının sırasını değiştirin.

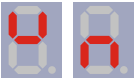
Limit tanımlama programı sırasında motor durmuşsa ve ekranda 6 rakamı varsa limit switch yönü motor yönüne göre ters demektir. Bu durumu düzeltmek için aşağıdaki yönergeleri uygulayın;



→ 6 hatası ekran görüntüsü.



→ Dip switch 1-2-3-4'ü ON konumuna getirin.



→ T2 butonuna basılı tutarak ekrana çıkan harfin yönünü değiştirin.



→ Dip switch 1-2-3-4'ü kapatın.

TM1TLEAPUL KONTROL ÜNİTESİ / 400V

Hata kodları

No	Açıklama	Silme
0	Elektronik limit switch hatası	Limit swith çalışması normale döndüğünde
1	Stop	Stop sinyali kesilince
2	Emniyet barı	Emniyet barı aktivasyon testi ile
3	Emniyet barı harekete geçirildi	Emniyet barı sinyali kesince
4	Alt limit süre aşımı	Stop butonu
5	Üst limit süre aşımı	Stop butonu
6	Enkoder yönü motor yönüne ters yönde	Stop butonu
7	Fotosel testinde hata	Stop butonu veya yeni test
8	Emniyet limit switch bölgesi	Limit switch ayarından sonra otomatik
9	Boş	
10	0 (sıfır) hatası ile aynı hata	
11	Boş	
12	K4 - Röle testi başarısız	Stop butonu veya yeni test
13	Radyo sinyal butonu basılı	Stop butonu
14	Epromdaki Checksum hatası	Eprom silince

Eprom silme

Hızlı Pvc ve kepenk motorlarında epromu sildikten sonra K5 modülü ile fren kartı röle çalışma parametresi ayarlanması gerekir. Epromu silmeden önce bilgi alınız.



→ Dip switch 1-2-3'ü ON konumuna getirin.



→ T2 butonuna basılı tutun, ekrandaki yazı sönünce bırakın.
Bir süre sonra E harfi tekrar ekrane gelecek.



→ Dip switch 1-2-3'ü kapatın.

Otomatik kapanma

Pozisyon	Süre
0	otomatik kapanma devre dışı
1	5 sn.
2	10 sn.
3	20 sn.
4	30 sn.
5	45 sn.
6	60 sn.
7	90 sn.
8	120 sn.
9	240 sn.

